



# 深圳飞特模型有限公司

SHENZHEN FEETECH RC MODEL CO.,LTD.

## 产品规格书

PRODUCT SPECIFICATION

客 户 (CUSTOMER) :  
型 号 (MODEL) : FT750BL  
名 称 (PRODUCT NAME): 24V 750kg. cm数码180度磁编码全铝壳钢齿轮无刷舵机  
版 本 (EDITION) : A/0

在您下单采购本产品之前, 请阅读本规格书并在下列确认栏内签字回传。

Sign back before you place an order to purchase this product,  
please read this specification and in the following admit column.

### 飞特确认/ FEETECH APPROVED

| 编写<br>EDIT | 审核<br>CHECKED | 确认<br>APPROVED |
|------------|---------------|----------------|
| 丘俊威        | 颜永杰           |                |

### 客户确认/CUSTOMER APPROVED

| 审阅<br>REVIEW | 审核<br>CHECKED | 确认<br>APPROVED |
|--------------|---------------|----------------|
|              |               |                |

地址: 广东省深圳市龙岗区横岗镇六约埔厦路60号2楼

ADD: Floor 2, No 60, PuXia Road, LiuYueHengGang Town, Long Gang District,  
ShenZhen, 518173, China

电话/Tel: 0755-89335266 网址/Website: www.feetech.cn

|   |   |                                      |
|---|---|--------------------------------------|
|  | <b>深圳飞特模型有限公司</b><br><b>SHENZHEN FEETECH RC MODEL CO., LTD.</b> | <b>版本EDITION:</b><br><b>A/0</b>      |
| <b>型号/MODEL:</b><br><b>FT750BL</b>  | <b>产品规格书</b><br><b>PRODUCT SPECIFICATION</b>                    | <b>日期/Date:</b><br><b>2025-02-11</b> |

页 码 Page: 2/7

**本规格书包含以下内容 CONTENT OF PRODUCT**

| 内容 Content | 页 码 Page      | 备注 Remark |
|------------|---------------|-----------|
| 1. 使用环境条件  | 页 码 Page: 3/7 |           |
| 2. 测试环境    | 页 码 Page: 3/7 |           |
| 3. 安全特性与认证 | 页 码 Page: 3/7 |           |
| 4. 外观检查    | 页 码 Page: 3/7 |           |
| 5. 电气特性    | 页 码 Page: 3/7 |           |
| 6. 机械特性    | 页 码 Page: 4/7 |           |
| 7. 控制特性    | 页 码 Page: 4/7 |           |
| 8. 可靠性测试   | 页 码 Page: 5/7 |           |
| 9. 外观尺寸    | 页 码 Page: 5/7 |           |
| 10. 配件     | 页 码 Page: 6/7 |           |
| 11. 运动特性图  | 页 码 Page: 7/8 |           |
| 12. 接口定义   | 页 码 Page: 7/8 |           |
| 13. 包装出货简图 | 页 码 Page: 7/8 |           |
|            |               |           |
|            |               |           |
|            |               |           |
|            |               |           |

**Revise Record变更记录表**

| 序号 No. | 变更内容Content Of Change | 版本Edition | 变更日期Date | 备注Remark |
|--------|-----------------------|-----------|----------|----------|
| 1      | 初次发行                  | A/0       | 20250211 |          |
|        |                       |           |          |          |
|        |                       |           |          |          |
|        |                       |           |          |          |
|        |                       |           |          |          |

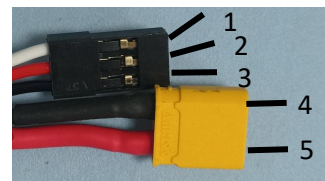
|   |  |   |   |  |          |
|---|--|---|---|--|----------|
|  |  | 深圳飞特模型有限公司<br>SHENZHEN FEETECH RC MODEL CO., LTD. |   | 版本EDITION:<br>A/0                                      |          |
| 型号/MODEL:<br>FT750BL  |  | 产品规格书<br>PRODUCT SPECIFICATION                    |   | 日期/Date:<br>2025-02-11                                 |          |
| 页 码 Page: 3/7   |  |   |   |  |          |
| <b>1. 使用环境条件 Apply Environmental Condition:</b>                                   |  |   |   |  |          |
| No.   | 项目(Item)                               |   |   | 规格(Specification)                                      |          |
| 1-1   | 保存温度Storage Temperature Range          |   |   | -40℃~80℃   |          |
| 1-2   | 运行温度Operating Temperature Range        |   |   | -40℃~60℃   |          |
| <b>2. 测试环境 Standard Test Environment:</b>   |  |   |   |  |          |
| No.   | 项目(Item)                               |   |   | 规格(Specification)                                      |          |
| 2-1   | 温度 Temperature Range                   |   |   | 25℃ ±5℃  |          |
| 2-2   | 湿度 Humidity Range                      |   |   | 65%±10%  |          |
| <b>3. 安全特性与认证 Secure Performance and Certificate</b>                              |  |   |   |  |          |
| No.   | 项目/Item                                | 认证Certificate                                     | 备注 (remarks)  |  |          |
| 3-1   | ASTM F963                              | No  | 美国玩具检测标准  |  |          |
| 3-2   | EN71                                   | No  | 欧盟市场玩具类产品的规范标准  |  |          |
| 3-3   | FCC                                    | No  | 对电子、电器中的电磁干扰，管理和控制无线电频率范围，保护电信网络、电器产品的正常工作。           |  |          |
| 3-4   | EMC                                    | Yes   | 对任何的物质而言，不给其无法容许的电磁干扰波，且在电磁环境中还需能具有满足其功能的机器，装置或系统的能力。 |  |          |
| 3-5   | ROHS                                   | Yes   | 电子，电器设备中对人体有害物质的含量。                                   |  |          |
| 3-6   | REACH                                  | NO  | 欧盟法规《化学品的注册、评估、授权和限制》                                 |  |          |
| <b>4. 外观检查 Appearance Inspection:</b>   |  |   |   |  |          |
| No.   | 项目(Item)                               |   |   | 规格(Specification)                                      |          |
| 4-1   | 外观尺寸OutlineDrawing                     |   |   | 尺寸见附件(第12项) See the appendix                           |          |
| 4-2   | 外观Appearance                           |   |   | 无损坏，不允许影响功能<br>No damage and mustn't affect functions. |          |
| <b>5. 电气特性 Electrical Specification</b>   |  |   |   |  |          |
| No.   | 项目(Item)                               |   | 规格(Specification)                                     | 规格(Specification)                                      | 备注Remark |
| 5-1   | 工作电压范围 Input Voltage Range             |   | 16V-28V   |  |          |
| 5-2   | 典型工作电压 Operating Voltage               |   | 24V   |  |          |
| 5-3   | 空载速度 No Load Speed±10%                 |   | 0.385sec/60°<br>(26RPM)                               |  |          |
| 5-4   | 空载电流±10%<br>Running Current ( no load) |   | 360mA   |  |          |
| 5-5   | 堵转扭力 Stall Torque (at locked)          |   | 750kg. cm   |  |          |
|   |  |   | 10433.75oz. in  |  |          |
| 5-6   | 堵转电流±10%<br>Stall Current (at locked)  |   | 15.5A   |  |          |
| 5-7   | 静态电流±10%<br>Idle Current (at stopped)  |   | 30mA  |  |          |
| 5-8   | 额定负载 Rated Torgue                      |   | 250kg. cm   |  |          |
| 5-9   | 额定电流 Rated Current                     |   | 5100mA  |  |          |
| 5-10  | Kt常数                                   |   | 48.38kg. cm/A   |  |          |

|   |  |                        |
|---|--|------------------------|
|  | <b>深圳飞特模型有限公司</b><br>SHENZHEN FEETECH RC MODEL CO., LTD. | 版本EDITION:<br>A/0      |
| 型号/MODEL:<br>FT750BL  | 产品规格书<br>PRODUCT SPECIFICATION                           | 日期/Date:<br>2025-02-11 |

页 码 Page: 4/7

### 6 机械规格 Mechanical Specification:

| No.  | 项目 (Item)                     | 规格 (Specification)                 | 备注 (remarks)    |          |
|------|-------------------------------|------------------------------------|-----------------|----------|
| 6-1  | 外观尺寸 Size                     | 90X48X109.3                        | 见图纸See drawings |          |
| 6-2  | 机构极限角度 Limit Angle            | No Limit                           |                 |          |
| 6-3  | 外壳材质 Case material            | Aluminum                           |                 |          |
| 6-4  | 齿轮材质 Gear material            | 钢 Steel                            |                 |          |
| 6-5  | 轴承类型 Bearing type             | 滚珠轴承 Ball bearings                 |                 |          |
| 6-6  | 角度传感器 Angle Sensor            | 类型Type<br>12 Bite Magnetic Encoded |                 |          |
| 6-7  | 连接器和电缆<br>Connector and Cable | 类型 Type                            | JR/XT30         |          |
|      |                               | Material材<br>质                     | PVC             |          |
|      |                               | 线长度<br>Length                      | 43±1CM          |          |
|      |                               | 引脚定义<br>Pin<br>Definition          | 1               | Signal   |
|      |                               |                                    | 2               | VCC (5V) |
| 3    | GND                           |                                    |                 |          |
| 4    | 24-                           |                                    |                 |          |
| 5    | 24+                           |                                    |                 |          |
| 6-8  | 重量The Weight                  | 1050±5g                            |                 |          |
| 6-9  | 出力轴 Horn Type                 | 25T(11.8mm)                        |                 |          |
| 6-10 | 减速比Gear Ratio                 | 1/252                              |                 |          |
| 6-11 | 齿轮虚位Back Lash                 | ≤0.5°                              |                 |          |
| 6-12 | 出力轴螺丝<br>The rocker screw     | M4X10                              |                 |          |
| 6-13 | 马达Motor                       | Brushless Motor                    |                 |          |



### 7 控制特性Control Specification:

| No. | 项目 (Item)                                     | 规格 (Specification)                  | 备注 (remarks) |
|-----|---|-------------------------------------|--------------|
| 7-1 | 控制信号 Command Signal                           | Pulse width modulation              |              |
| 7-2 | 控制系统类型 Control System Type                    | Digital comparator                  |              |
| 7-3 | 操作角度 Operating Travel                         | 180° (at 500→2500 μ sec)            |              |
| 7-4 | 两边角度差 Left&Right Travelling<br>Angledeviation | ≤ 1°                                |              |
| 7-5 | 回中差 Centering Deviation                       | ≤1°                                 |              |
| 7-6 | 中立位置 Neutral Position                         | 1500 μ sec                          |              |
| 7-7 | 死区宽度 Dead Band Width                          | ≤4 μ sec                            |              |
| 7-8 | 旋转方向 Rotating Direction                       | 顺时针 Clockwise (在1500→2000<br>μ sec) |              |
| 7-9 | 脉波宽度范围 Pulse Width Range                      | 500→2500 μ sec                      |              |



深圳飞特模型有限公司  
SHENZHEN FEETECH RC MODEL CO., LTD.

版本EDITION:  
A/0

型号/MODEL:  
FT750BL

产品规格书  
PRODUCT SPECIFICATION

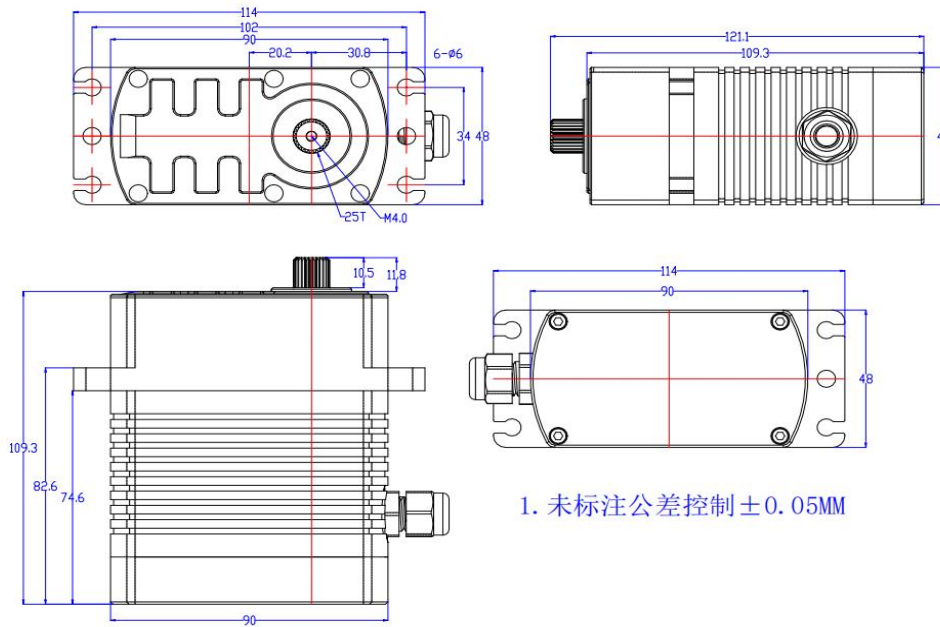
日期/Date:  
2025-02-11

页 码 Page: 5/7

### 8 可靠性测试 Reliability Testing

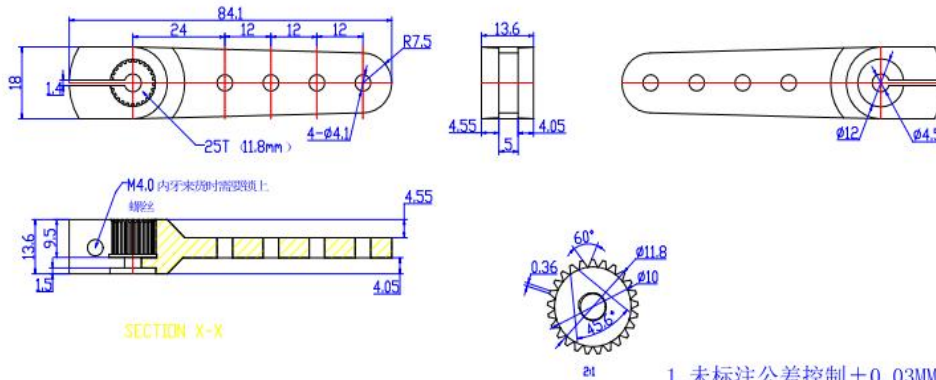
| No. | 项目 (Item)                  | 规格 (Specification) | 备注 (remarks)  |
|-----|----------------------------|--------------------|---|
| 8-1 | 负载寿命测试Life test            | >100000次           | 正转45度0.25S, 停0.5S, 反转45度0.25S, 停2S为一次, 持续循环工作, 负载1/5堵转扭矩/1/2的空载速度, 测试工作电压24V。 |
| 8-2 | 马达噪音The motor noises       | 55±5dB             | 环境噪音40-45 dB 距离噪音仪30cm处测试   |
| 8-3 | 舵机噪音Steering gear noises   | 70±5dB             | 环境噪音40-45 dB 距离噪音仪30cm处测试-1/3空载速度-24V   |
| 8-4 | 防水性能Waterproof performance | IP65               |   |

### 9 外观尺寸 Outside Dimension(单位Unit: mm)



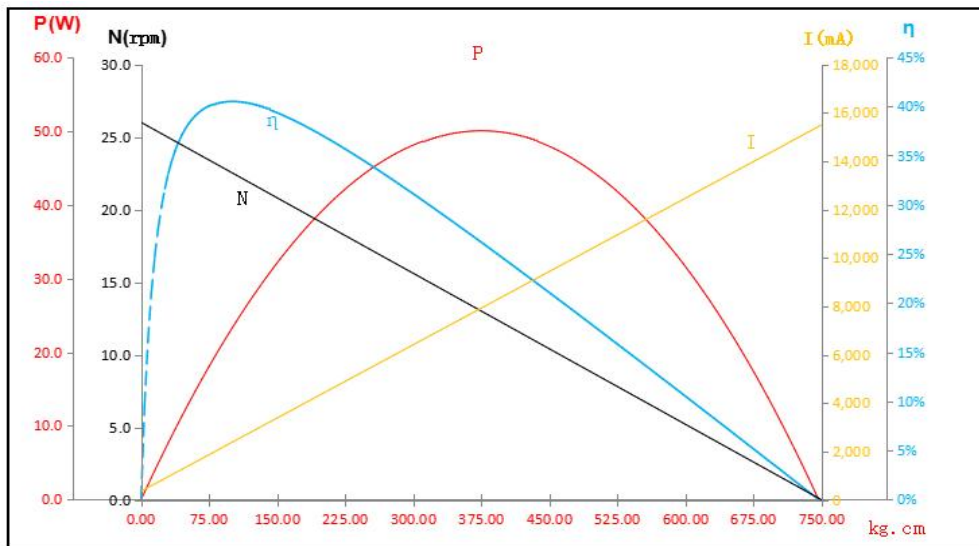
1. 未标注公差控制±0.05MM

### 10 配件 Accessories



1. 未标注公差控制 $\pm 0.03\text{MM}$
2. 7075喷沙#180黑色氧化

### 11 运动特性图 Performance





深圳飞特模型有限公司  
SHENZHEN FEETECH RC MODEL CO., LTD.

版本EDITION:  
A/0

型号/MODEL:  
FT750BL

产品规格书  
PRODUCT SPECIFICATION

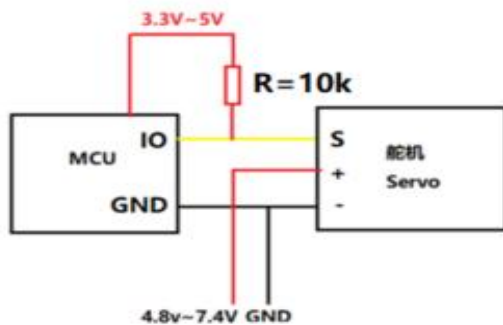
日期/Date:  
2025-02-11

页 码 Page: 7/7

## 12 接口定义 Interface Definition

### 控制信号参数 (Control signal parameter)

|                             |              |  |
|-----------------------------|--------------|--|
| 信号周期 Signal Period          | 20ms         |  |
| 脉冲宽度 Pulse Width            | 500us-2500us |  |
| 信号高电平电压 Signal high Voltage | 2V-5V        |  |
| 信号低电平电压 Signal Low Voltage  | 0.0V-0.45V   |  |



## 13 包装出货简图 The Packaging Detail

