



# 深圳飞特模型有限公司

SHENZHEN FEETECH RC MODEL CO.,LTD.

## 产品规格书

PRODUCT SPECIFICATION

客 户 (CUSTOMER) :  
型 号 (MODEL) : FU8830BL  
名 称 (PRODUCT NAME): 7.4V 30KG.CM CAN总线无刷电机钛齿金属壳舵机  
版 本 (EDITION) : A/0

在您下单采购本产品之前, 请阅读本规格书并在下列确认栏内签字回传。

Sign back before you place an order to purchase this product,  
please read this specification and in the following admit column.

### 飞特确认/ FEETECH APPROVED

编写 EDIT	审核 CHECKED	确认 APPROVED
丘俊威	颜永杰	

### 客户确认/CUSTOMER APPROVED

审阅 REVIEW	审核 CHECKED	确认 APPROVED

地址: 广东省深圳市龙岗区横岗镇六约埔厦路60号2楼

ADD: Floor 2, No 60, PuXia Road, LiuYueHengGang Town, Long Gang District,  
ShenZhen, 518173, China

电话/Tel: 0755-89335266 网址/Website: www.feetech.cn



		深圳飞特模型有限公司 SHENZHEN FEETECH RC MODEL CO., LTD.		版本EDITION: A/0
型号/MODEL: FU8830BL		产品规格书 PRODUCT SPECIFICATION		日期/Date: 2024-10-17
页 码 Page: 3/7				
<b>1. 使用环境条件 Apply Environmental Condition:</b>				
No.	项目 (Item)		规格 (Specification)	
1-1	保存温度Storage Temperature Range		-30℃~80℃	
1-2	运行温度Operating Temperature Range		-20℃~60℃	
<b>2. 测试环境 Standard Test Environment:</b>				
No.	项目 (Item)		规格 (Specification)	
2-1	温度 Temperature Range		25℃ ±5℃	
2-2	湿度 Humidity Range		65%±10%	
<b>3. 安全特性与认证 Secure Performance and Certificate</b>				
No.	项目/Item	认证Certificate	备注 (remarks)	
3-1	ASTM F963	No	美国玩具检测标准	
3-2	EN71	No	欧盟市场玩具类产品的规范标准	
3-3	FCC	No	对电子、电器中的电磁干扰，管理和控制无线电频率范围，保护电信网络、电器产品的正常工作。	
3-4	EMC	Yes	对任何的物质而言，不给其无法容许的电磁干扰波，且在电磁环境中还需能具有满足其功能的机器，装置或系统的能力。	
3-5	ROHS	Yes	电子，电器设备中对人体有害物质的含量。	
3-6	REACH	NO	欧盟法规《化学品的注册、评估、授权和限制》	
<b>4. 外观检查 Appearance Inspection:</b>				
No.	项目 (Item)		规格 (Specification)	
4-1	外观尺寸OutlineDrawing		尺寸见附件(第12项) See the appendix	
4-2	外观Appearance		无损坏，不允许影响功能 No damage and mustn't affect functions.	
<b>5. 电气特性 Electrical Specification</b>				
No.	项目 (Item)	规格 (Specification)	规格 (Specification)	备注 Remark
5-1	工作电压范围 Working Voltage Range	6V-8.4V		
5-2	典型工作电压 Operating Voltage	6V	7.4V	
5-3	空载速度 No Load Speed±10%	0.107sec/60° (95RPM)	0.083sec/60° (120RPM)	
5-4	空载电流±10% Running Current ( no load)	360mA	420mA	
5-5	堵转扭力 Stall Torque (at locked)	27kg. cm	34.5kg. cm	
		375.57oz. in	479.89oz. in	
5-6	堵转电流±10% Stall Current (at locked)	4.8A	5.9A	
5-7	静态电流±10% Idle Current (at stopped)	55mA	55mA	

5-8	额定负载 Rated Torque	9kg. cm	11.5kg. cm	
5-9	额定电流 Rated Current	1600mA	1900mA	
5-10	Kt常数	5.6kg. cm/A		

	深圳飞特模型有限公司 SHENZHEN FEETECH RC MODEL CO., LTD.	版本EDITION: A/0
型号/MODEL: FU8830BL	产品规格书 PRODUCT SPECIFICATION	日期/Date: 2024-10-17

页 码 Page: 4/7

### 6 机械规格 Mechanical Specification:

No.	项目 (Item)	规格 (Specification)		备注 (remarks)	
6-1	外观尺寸 Size	40X20X39mm		见图纸See drawings	
6-2	机构极限角度 Limit Angle	No limit			
6-3	外壳材质 Case material	Aluminum			
6-4	齿轮材质 Gear material	钛 Titanium			
6-5	轴承类型 Bearing type	滚珠轴承 Ball bearings			
6-6	角度传感器 Angle Sensor	类型Type	12Bits Magnetic Coding		
6-7	连接器和电缆 Connector and Cable	类型 Type	JR		
		Material材质	硅胶 Silica Gel +铁氟龙		
		线长度 Length	35±1CM		
		引脚定义 Pin Definition	1		GND
			2		CAN-L
			3		CAN-H
4	GND				
5	Vcc				
6	Signal				
6-8	重量The Weight	86.4±2g			
6-9	出力轴 Horn Type	25T/5.9mm			
6-10	减速比Gear Ratio	1/241			
6-11	齿轮虚位Back Lash	≤0.5°			
6-12	出力轴螺丝 The rocker screw	M3X6			
6-13	马达Motor	Brushless Motor			

### 7 控制特性Control Specification:

No.	项目 (Item)	规格 (Specification)	备注 (remarks)
7-1	控制信号 Command Signal	Pulse width modulation	
7-2	通讯协议 Communication Protocol	UAVCAN	
7-3	控制系统类型 Control System Type	Digital comparator	
7-4	操作角度 Operating Travel	180±5° (at 500→2500 μ sec)	
7-5	两边角度差 Left&Right Travelling Angle deviation	≤ 5°	
7-6	回中差 Centering Deviation	≤1°	
7-7	中立位置 Neutral Position	1500 μ sec	
7-8	死区宽度 Dead Band Width	≤4 μ sec	
7-9	旋转方向 Rotating Direction	逆时针 Counterclockwise (在500→ 2500 μ sec)	
7-10	脉波宽度范围 Pulse Width Range	500→2500 μ sec	



深圳飞特模型有限公司  
SHENZHEN FEETECH RC MODEL CO., LTD.

版本EDITION:  
A/0

型号/MODEL:  
FU8830BL

产品规格书  
PRODUCT SPECIFICATION

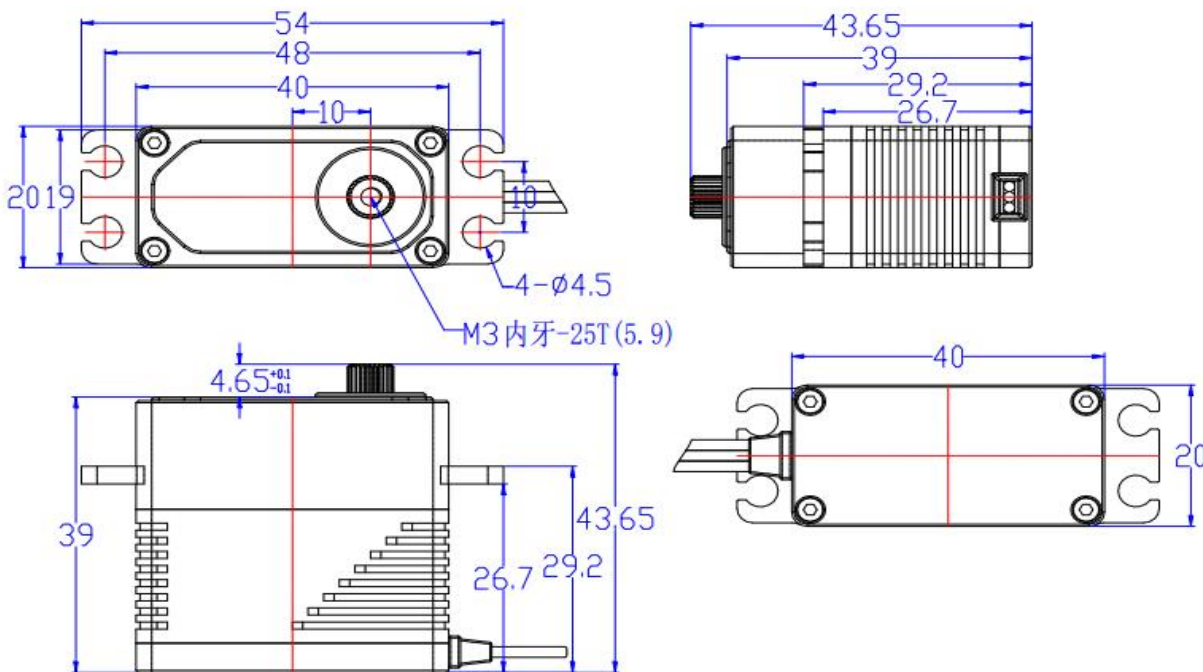
日期/Date:  
2024-10-17

页 码 Page: 5/7

### 8 可靠性测试 Reliability Testing

No.	项目 (Item)	规格 (Specification)	备注 (remarks)
8-1	负载寿命测试Life test	>200000次	正转60度0.25S, 停0.5S, 反转60度0.25S, 停0.5S为一次, 持续循环工作, 负载11.5kg-速度0.25sec/60°, 测试工作电压7.4V。
8-2	马达噪音The motor noises	50±5dB	环境噪音40-45 dB 距离噪音仪30cm处测试
8-3	舵机噪音Steering gear noises	70±5dB	环境噪音40-45 dB 距离噪音仪30cm处测试-0.25sec/60° 空载速度-7.4V
8-4	防水性能Waterproof performance	IP66	

### 9 外观尺寸 Outside Dimension(单位Unit: mm)



1. 未标注尺寸公差尺寸±0.05mm.





深圳飞特模型有限公司  
SHENZHEN FEETECH RC MODEL CO., LTD.

版本EDITION:  
A/0

型号/MODEL:  
FU8830BL

产品规格书  
PRODUCT SPECIFICATION

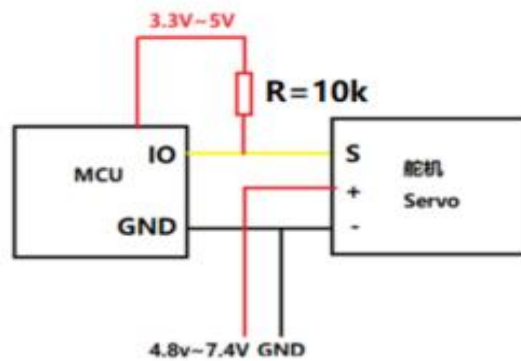
日期/Date:  
2024-10-17

页 码 Page: 7/7

## 12 接口定义 Interface Definition

### 控制信号参数 (Control signal parameter)

信号周期 Signal Period	20ms	
脉冲宽度 Pulse Width	500us-2500us	
信号高电平电压 Signal high Voltage	2V-5V	
信号低电平电压 Signal Low Voltage	0.0V-0.45V	



## 13 包装出货简图 The Packaging Detail

